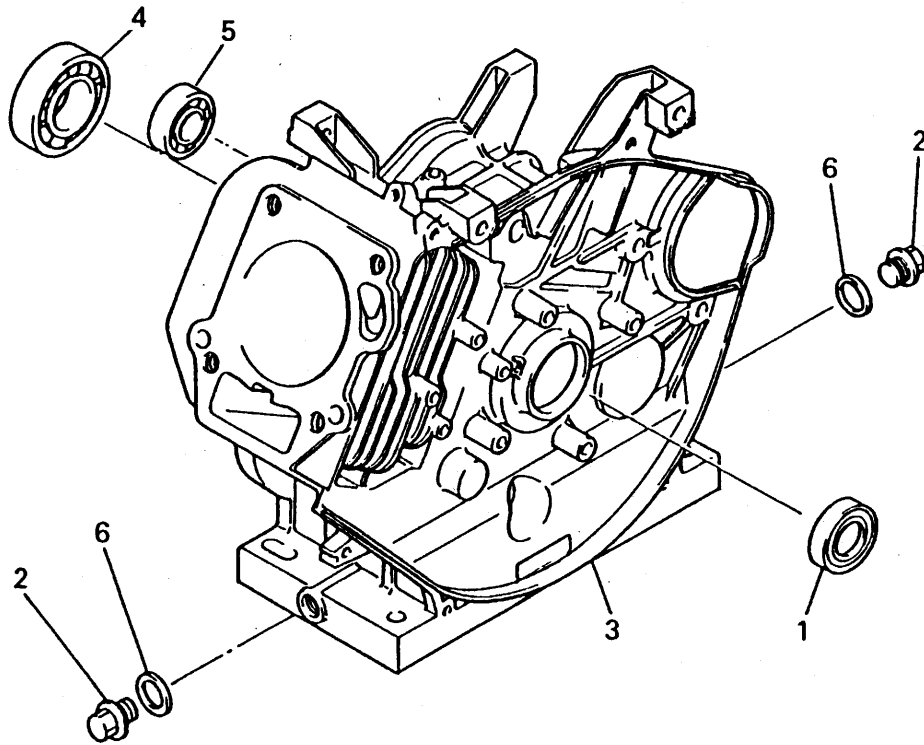


エンジン部

ENGINE

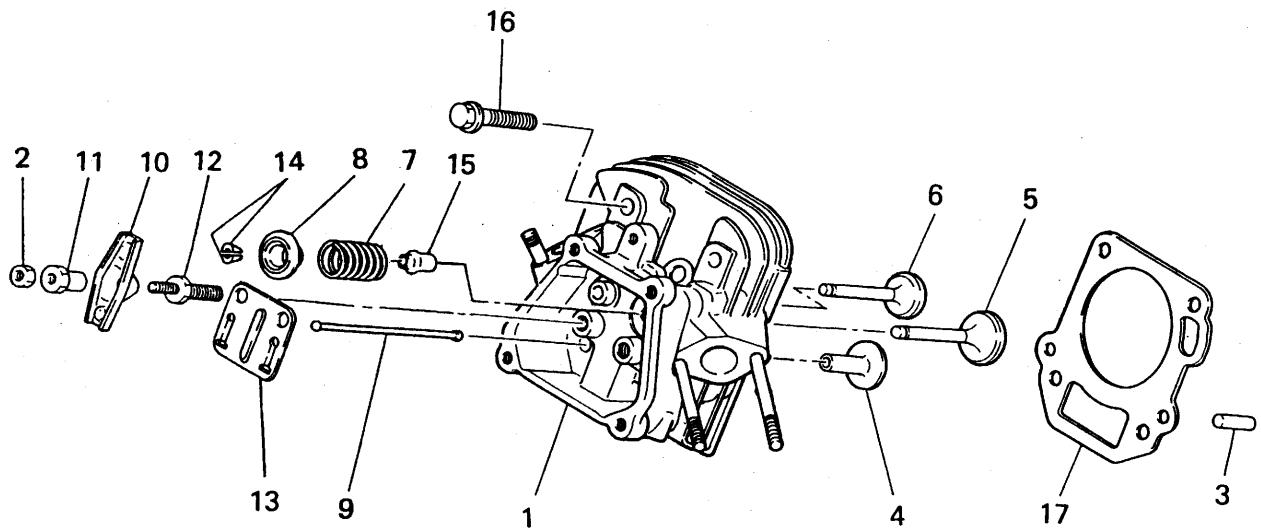
GM301LE-801

シリンダブロックグループ
 (A) CYLINDER BLOCK GROUP



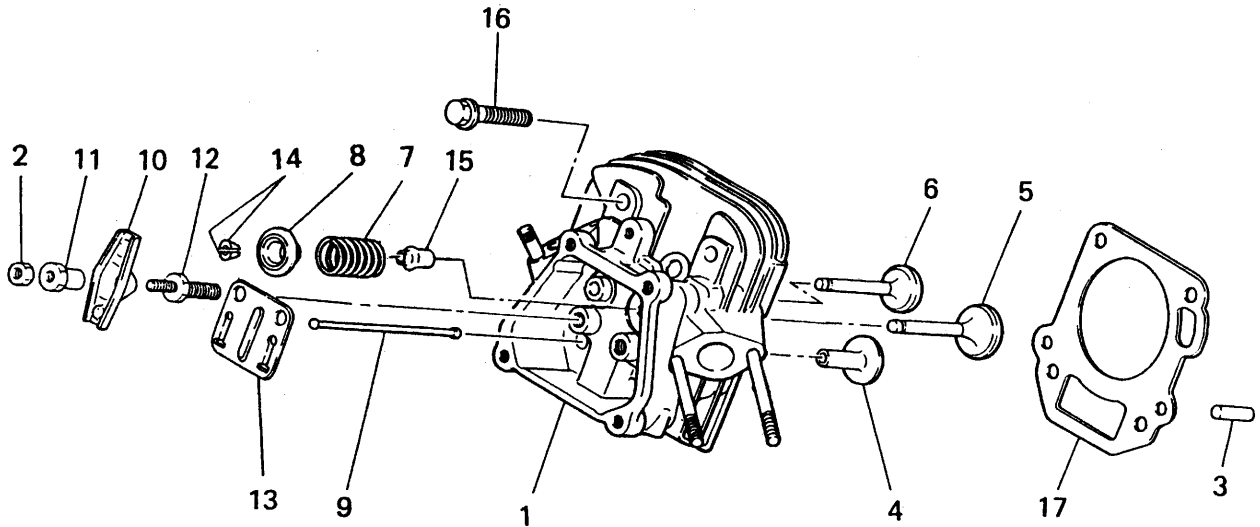
見出番号 No.	部品番号 Parts No.	部品名称 Parts Name	個数 No. Req'd	備考 Remarks	定価 Price
1	FA28011	オイルシール OIL SEAL	1		
2	FN11223	ドレンプラグ PLUG, DRAIN	2		
3	KB46007BA	シリンダブロック CYLINDER BLOCK	1		
4	S111X62X060	ボールベアリング BEARING, BALL	1	#6206	
5	S111X62X030	ボールベアリング BEARING, BALL	1	#6203	
6	ZZ70013A	ガスケット GASKET	2		

シリンダヘッドグループ
(B) CYLINDER HEAD GROUP



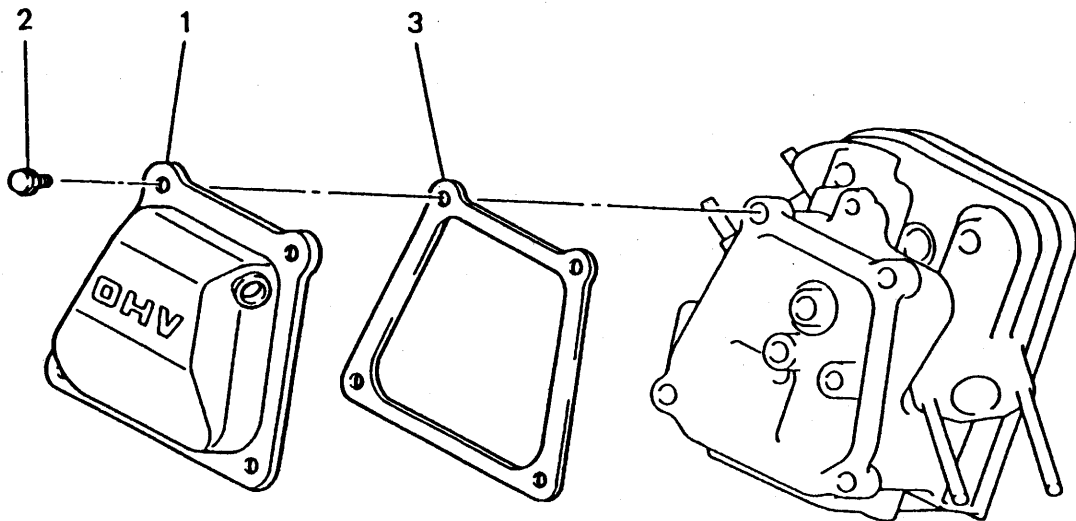
見出番号 No.	部品番号 Parts No.	部品名称 Parts Name	個数 No. Req'd	備考 Remarks	定価 Price
1	KC02029AA	シリンダヘッド アセンブリ CYLINDER HEAD ASSY	1	WITH B155B06X085	
2	KU23009AA	ナット NUT	2		
3	KU44001AA	ピン PIN, DOWEL	2		
4	KV24003AA	タペット TAPPET	2		
5	KV35002BA	インテイクバルブ VALVE, INTAKE	1		
6	KV45002AA	エキゾーストバルブ VALVE, EXHAUST	1		
7	KV55006AA	バルブスプリング SPRING, VALVE	2		
8	KV65003AA	バルブスプリングリテーナ RETAINER, VALVE SPG	2		
9	KV71004AA	プッシュロッド ROD, PUSH	2		
10	KV72003AA	ロッカーアーム ARM, ROCKER	2		
11	KV73002AA	ナット NUT	2		
12	KV74002AA	ボルト BOLT	2		

シリンダヘッドグループ
(B) CYLINDER HEAD GROUP



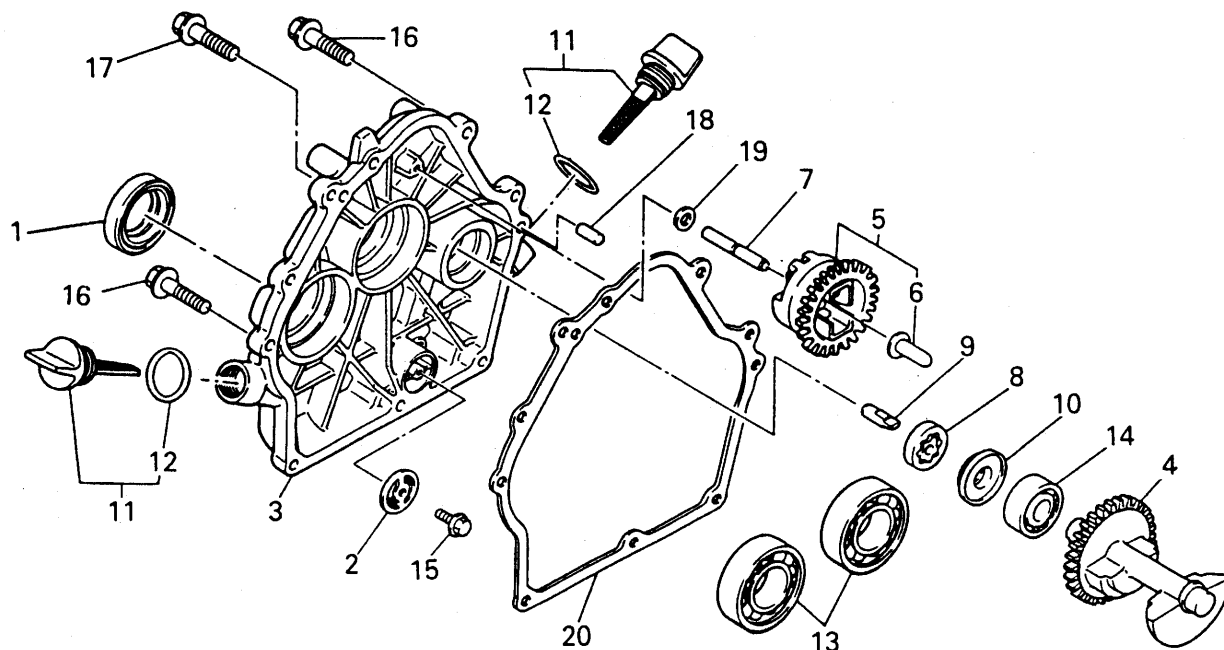
見出番号 No.	部品番号 Parts No.	部品名称 Parts Name	個数 No. Req'd	備考 Remarks	定価 Price
13	KV75006AA	プレート PLATE	1		
14	KV75007AA	コッタ COTTER	4		
15	KW21003AA	バルブステムシール SEAL, VALVE STEM	1		
16	B800B10X065	フランジボルト BOLT, FLANGE	4		
17	KC66009AA	ヘッドガスケット GASKET, HEAD	1		

ヘッドカバーグループ
(C) HEAD COVER GROUP



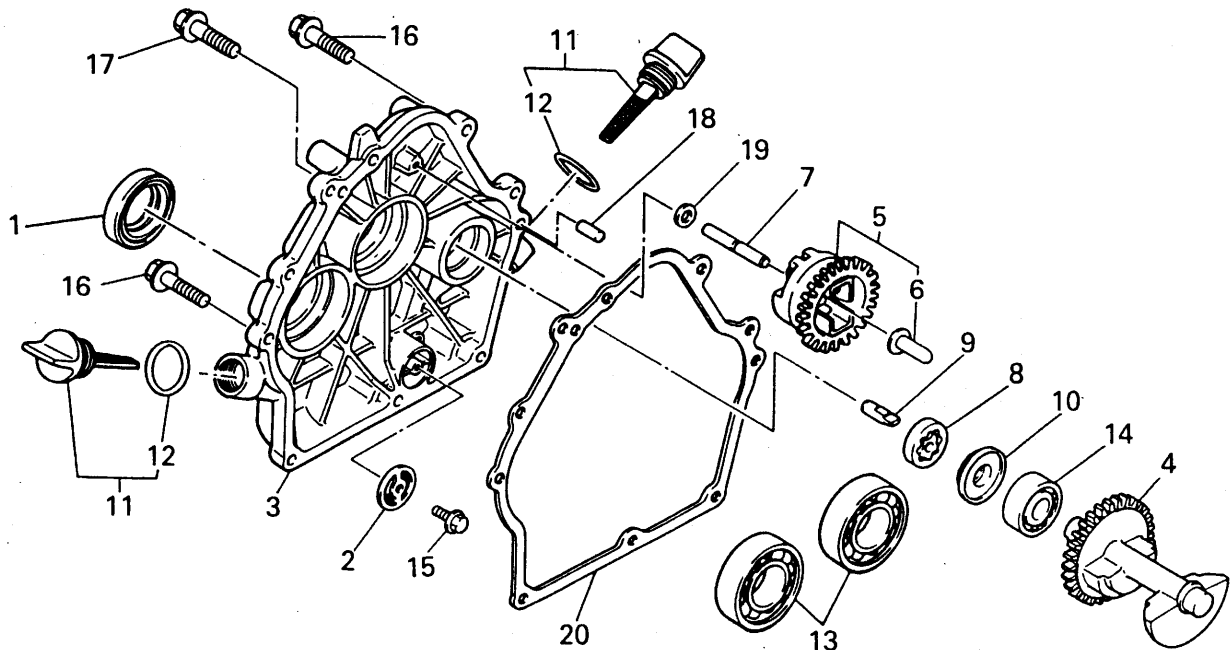
見出番号 No.	部品番号 Parts No.	部品名称 Parts Name	個数 No. Req'd	備考 Remarks	定価 Price
1	KC09002AA	ヘッドカバー COVER, HEAD	1		
2	B805B06X012	フランジボルト BOLT, FLANGE	4		
3	KW33002AA	ガスケット, ヘッドカバー GASKET, HEAD COVER	1		

ケースカバーグループ
 (D) CASE COVER GROUP



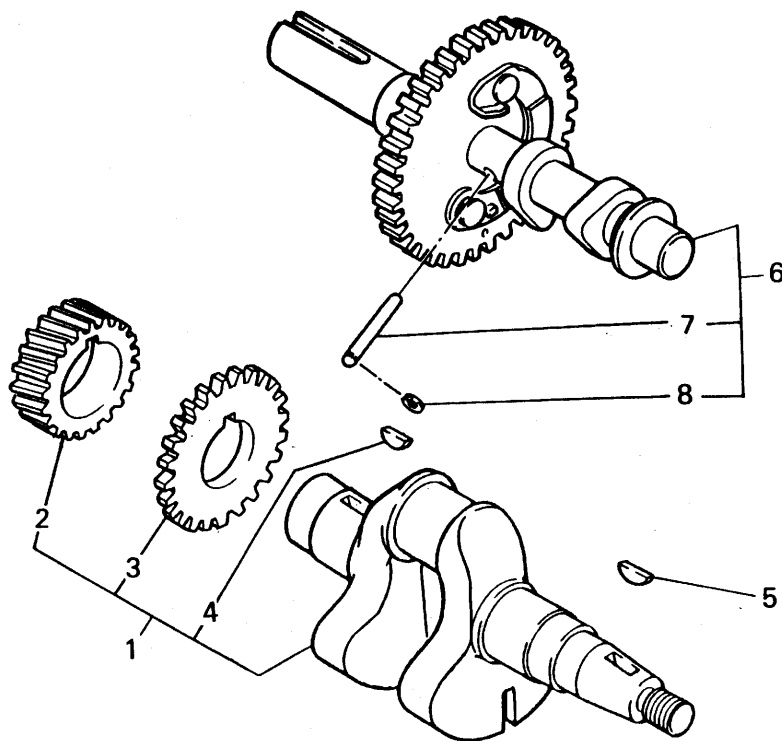
見出番号 No.	部品番号 Parts No.	部品名称 Parts Name	個数 No. Req'd	備考 Remarks	定価 Price
1	FA29008	オイルシール OIL SEAL	1		
2	FA31015	オイルフィルタ FILTER, OIL	1		
3	KB66010AA	クランクケースカバー COVER, CRANKCASE	1		
4	KD51002AA	バランサシャフト SHAFT, BALANCER	1		
5	KG01003BA	ガバナギヤアセンブリ GOVERNOR GEAR ASSY	1	INCL. NO. 6	
6	KG14004AA	ガバナスライダ SLIDER, GOV	1		
7	KG22004AA	ガバナシャフト SHAFT, GOV	1		
8	KL11001AA	オイルポンプ PUMP, OIL	1		
9	KL14009AA	シャフト SHAFT	1		
10	KL14010AA	スペーサ SPACER	1		
11	KL21010AA	オイルゲージ GAUGE, OIL	2	INCL. NO. 12	
12	S655W21	オーリング O-RING	2		

ケースカバーグループ
(D) CASE COVER GROUP



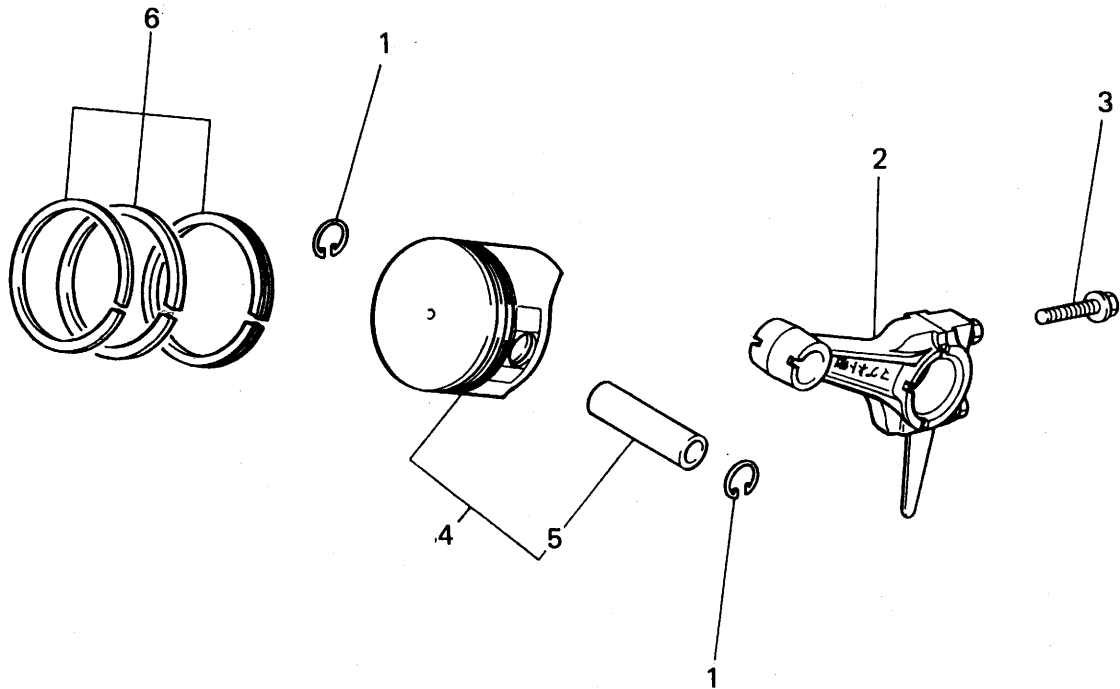
見出番号 No.	部品番号 Parts No.	部品名称 Parts Name	個数 No. Req'd	備考 Remarks	定価 Price
13	S111X62X060	ボールベアリング BEARING, BALL	2	#6206	
14	S111X62X030	ボールベアリング BEARING, BALL	1	#6203	
15	B800A06X008	フランジボルト BOLT, FLANGE	1		
16	B800B08X030	フランジボルト BOLT, FLANGE	8		
17	KU14031AA	フランジボルト BOLT, FLANGE	1		
18	KU44001AA	ダウエルピン PIN, DOWEL	2		
19	W200H06	ワッシャー WASHER	1		
20	KW31007AA	クランクケース カスケット GASKET, CRANKCASE	1		

クランクシャフトグループ
(E) CRANKSHAFT GROUP



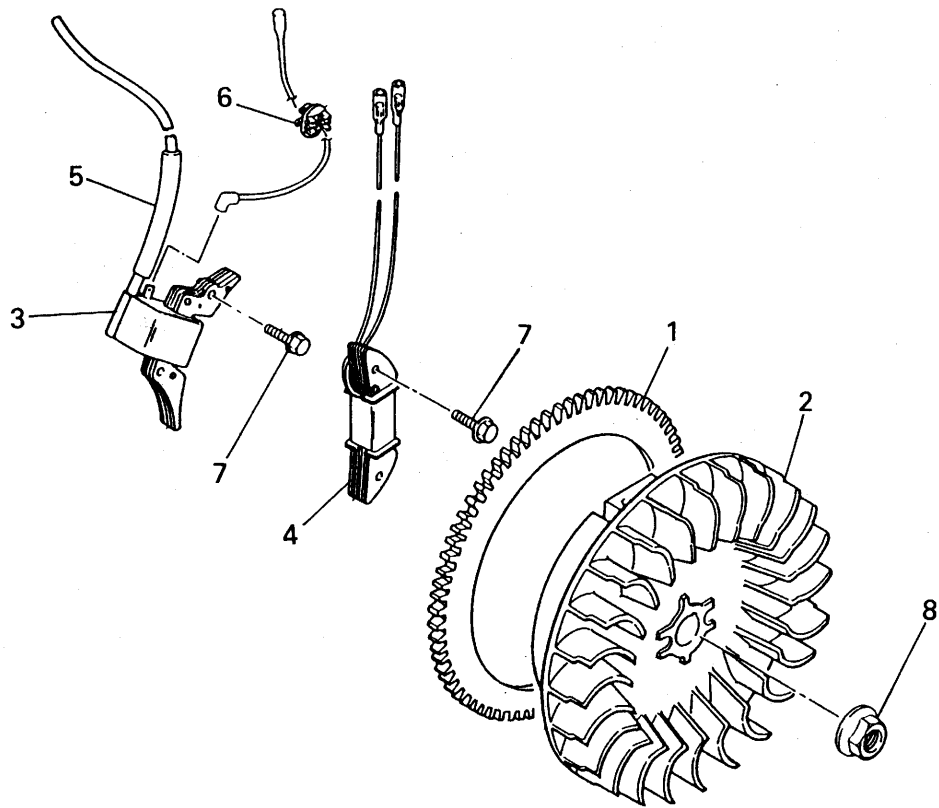
見出番号 No.	部品番号 Parts No.	部品名称 Parts Name	個数 No. Req'd	備考 Remarks	定価 Price
1	KD02021AA	クランクシャフトアセンブリ CRANKSHAFT ASSY	1	INCL. NO. 2-4	
2	KD63016AA	クランクシャフトギヤ GEAR, CRANKSHAFT	1		
3	KD63015AA	ハランサギヤ GEAR, BALANCER	1		
4	W430B05X016	キー KEY, WOODRUFF	1		
5	W430B05X016	キー KEY, WOODRUFF	1		
6	KV01163AA	カムシャフトアセンブリ CAMSHAFT ASSY	1	INCL. NO. 7, 8	
7	KV83009CE	ピン PIN	1		
8	S500P03	スナップリング SNAP RING	1		

ピストン&ロッドグループ
(F) PISTON & ROD GROUP



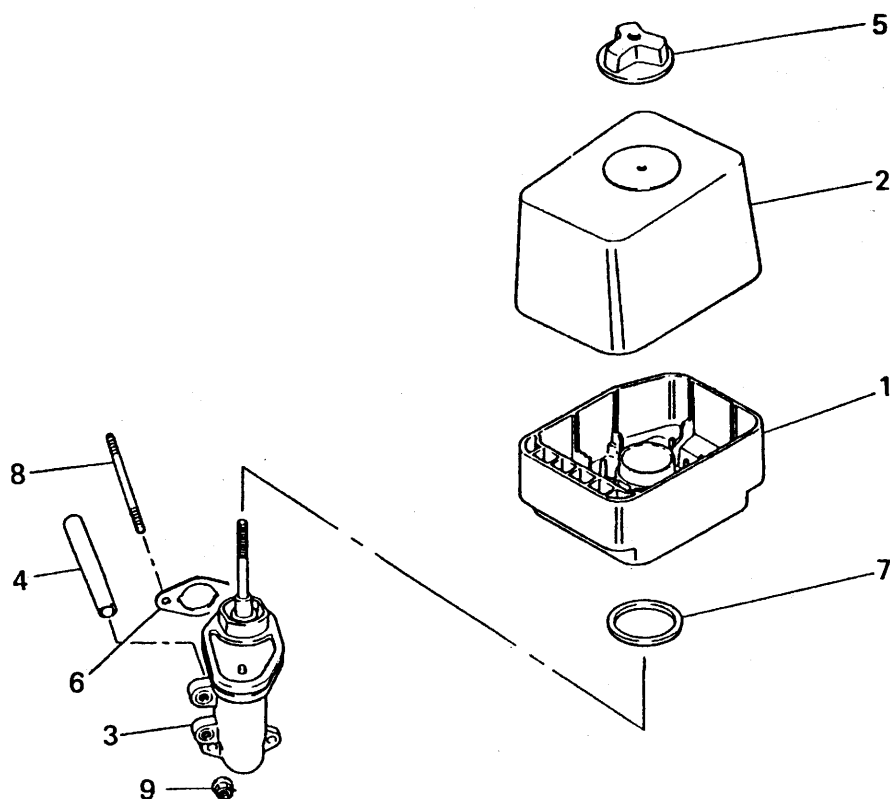
見出番号 No.	部品番号 Parts No.	部品名称 Parts Name	個数 No. Req'd	備考 Remarks	定価 Price
1	BG04486	ピ°ストンピンクリップ° CLIP, PISTON PIN	2		
2	KD03011AA	コネクティングロッド°アセンブリ CONNECTING ROD ASSY	1	STD INCL.NO.3	
2	KD03011BA	コネクティングロッド°アセンブリ CONNECTING ROD ASSY	1	US 0.25 INCL.NO.3	
2	KD03011CA	コネクティングロッド°アセンブリ CONNECTING ROD ASSY	1	US 0.50 INCL.NO.3	
3	KD70001AA	ボルト BOLT	2		
4	KP01024AA	ピ°ストンセット PISTON SET	1	STD INCL.NO.5	
4	KP01024BA	ピ°ストンセット PISTON SET	1	OS 0.25 INCL.NO.5	
4	KP01024CA	ピ°ストンセット PISTON SET	1	OS 0.50 INCL.NO.5	
5	KP57001AA	ピ°ストンピン PIN, PISTON	1		
6	KP02010AA	ピ°ストンリング°セット PISTON RING SET	1	STD	
6	KP02010BA	ピ°ストンリング°セット PISTON RING SET	1	OS 0.25	
6	KP02010CA	ピ°ストンリング°セット PISTON RING SET	1	OS 0.50	

マグネトグループ
(G) MAGNETO GROUP



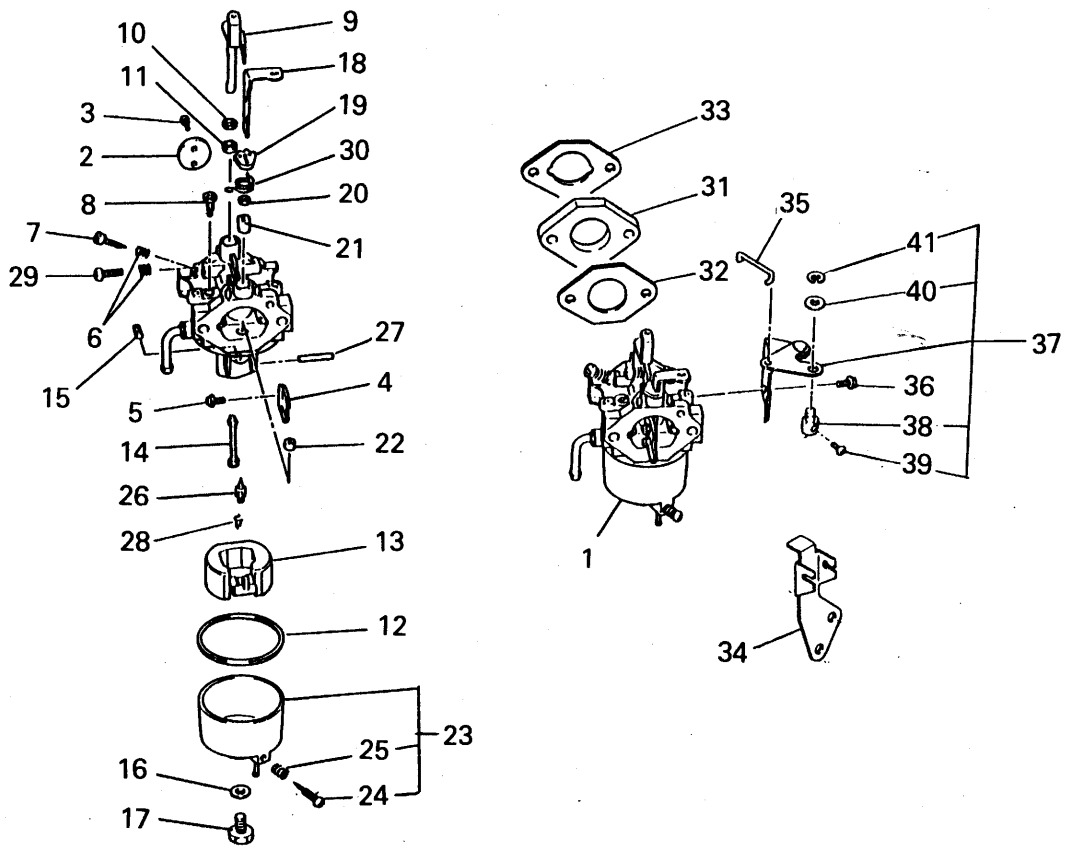
見出番号 No.	部品番号 Parts No.	部品名称 Parts Name	個数 No. Req'd	備考 Remarks	定価 Price
1	KS90020AA	リンクギヤ GEAR, RING	1		
2	KE12007FA	フライホイール FLYWHEEL	1		
3	KE24010BA	イグニッションコイル COIL, IGNITION	1		
4	KE25002AA	チャージングコイル COIL, CHARGE	1		
5	KE90073AA	チューブ TUBE	1		
6	KU70007AA	クリップ CLIP	1		
7	B805B06X030	フランジボルト BOLT, FLANGE	4		
8	FA29015	フランジナット NUT, FLANGE	1		

エアクリーナグループ
 (H) AIR CLEANER GROUP



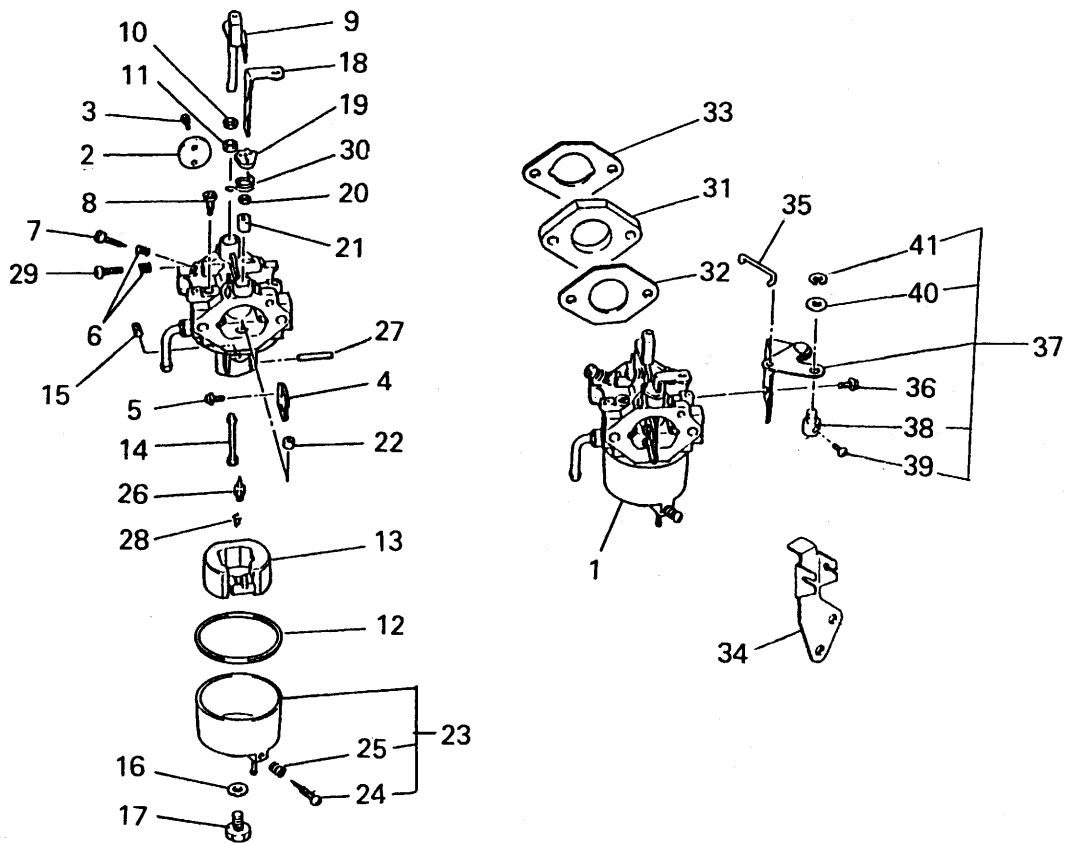
見出番号 No.	部品番号 Parts No.	部品名称 Parts Name	個数 No. Req'd	備考 Remarks	定価 Price
1	KA10030CA	クリーナケース CASE, CLEANER	1		
2	KA02019AB	クリーナカバー COVER, CLEANER	1		
3	KK50005AA	インテイクエルボ ELBOW, INTAKE	1		
4	ZZ70002	ブリーザチューブ TUBE, BREATHER	1		
5	KU23006AA	ナット NUT	1		
6	KW34005AA	キャブレタ カムシグレット GASKET, CARBURETOR	1		
7	KW36006BA	カムシグレット, エアクリーナ GASKET, AIR CLEANER	1		
8	B155B06X085	スタッドボルト BOLT, STUD	2		
9	N801A06	フランジナット NUT, FLANGE	2		

キャブレタグループ
 (I) CARBURETOR GROUP



見出番号 No.	部品番号 Parts No.	部品名称 Parts Name	個数 No. Req'd	備考 Remarks	定価 Price
1	KK15002HL	キャブレタ(F) CARBURETOR(F)	1	INCL. NO. 2-30	
2	KK15003AE002	スロットルバルブ VALVE, THROTTLE	1		
3	KK15003AE003	スクリュー SCREW	2		
4	KK15002EC004	チョークバルブ VALVE, CHOKE	1		
5	KK12008AE005	スクリュー SCREW	2		
6	FA27080XX003	スプリング SPRING	2		
7	KK12008AE007	アジャスタ ADJUSTER	1		
8	KK15002DG008	パイロットジェット JET, PILOT	1		
9	KK15003AE011	スロットルシャフト SHAFT, THROTTLE	1		
10	KK12008AE015	パッキング PACKING	1		
11	KK12008AE016	シール SEAL	1		
12	KK15003AE014	パッキング PACKING	1		

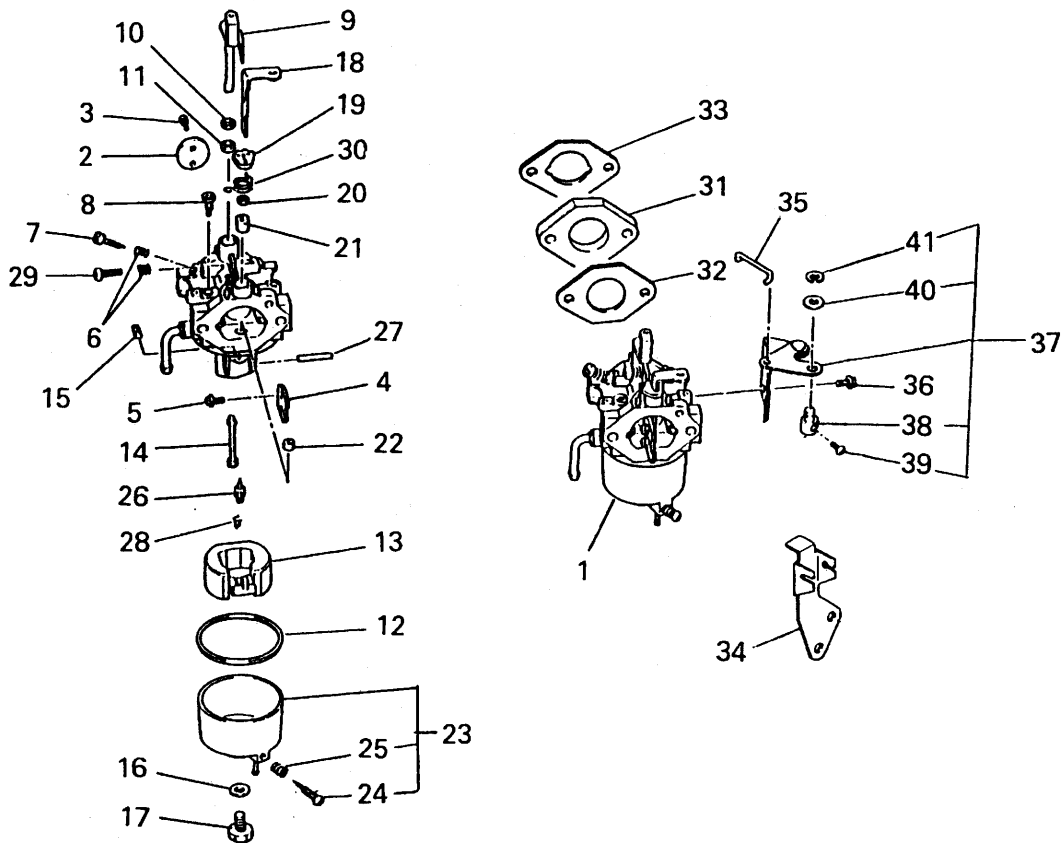
キャブレタグループ
(I) CARBURETOR GROUP



見出番号 No.	部品番号 Parts No.	部品名称 Parts Name	個数 No. Req'd	備考 Remarks	定価 Price
13	KK15003AE015	フロート FLOAT	1		
14	KK15002AE016	メインノズル NOZZLE, MAIN	1		
15	KK15002HL017	メインジェット JET, MAIN	1		
16	KK15003AE018	パッキング PACKING	1		
17	KK15003AE019	ボルト BOLT	1		
18	KK15002EC020	チョークレバー LEVER, CHOKE	1		
19	KK12008AE018	リング RING	1		
20	KK12008AE019	シール SEAL	1		
21	KK12008AE020	リング RING	1		
22	KK15003AE024	リング RING	1		
23	KK15003AE025	フロートチャンバ CHAMBER, FLOAT	1	INCL. NO. 24, 25	
24	KK12008AE029	スクリーン SCREW	1		

キャブレタグループ

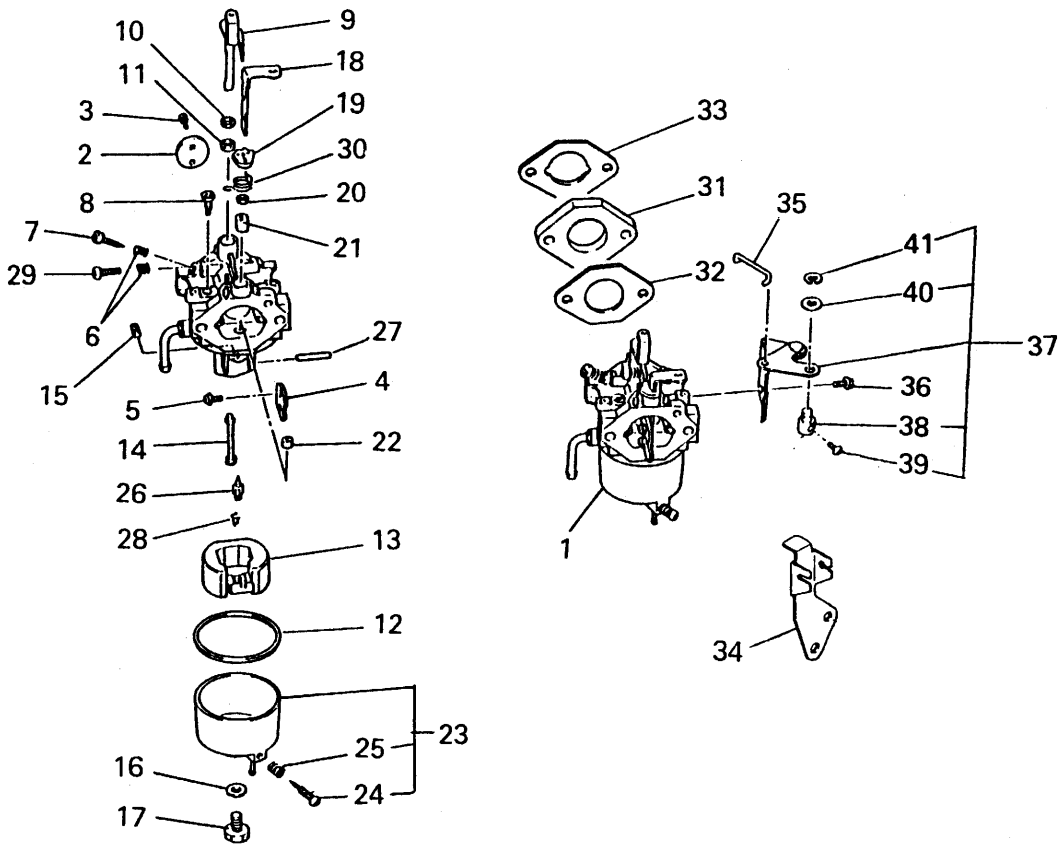
(I) CARBURETOR GROUP



見出番号 No.	部品番号 Parts No.	部品名称 Parts Name	個数 No. Req'd	備考 Remarks	定価 Price
25	FA27080XX003	スプリング SPRING	1		
26	KK15003AE026	ニードルバルブ VALVE, NEEDLE	1		
27	KK15003AE027	ピン PIN	1		
28	KK12008AE011	クリップ CLIP	1		
29	KK12008AE009	スクリュー SCREW	1		
30	KK13004CD033	スプリング SPRING	1		
31	KK33006AA	インシュレータ INSULATOR	1		
32	KW34001AA	キャブレタ カスケット GASKET, CARBURETOR	1		
33	KW34005AA	キャブレタ カスケット GASKET, CARBURETOR	1		
34	KK90033AA	チョークブラケット BRACKET, CHOKE	1		
35	KK90034AA	チョークロッド ROD, CHOKE	1		
36	B800A06X012	フランジボルト BOLT, FLANGE	1		

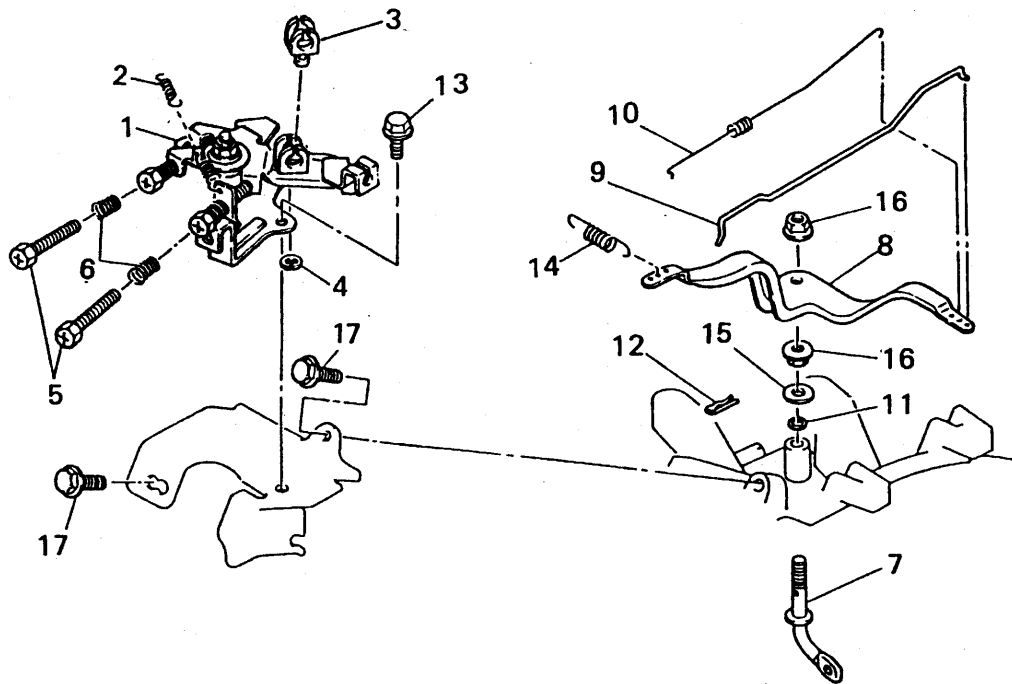
キャブレタグループ

(I) CARBURETOR GROUP



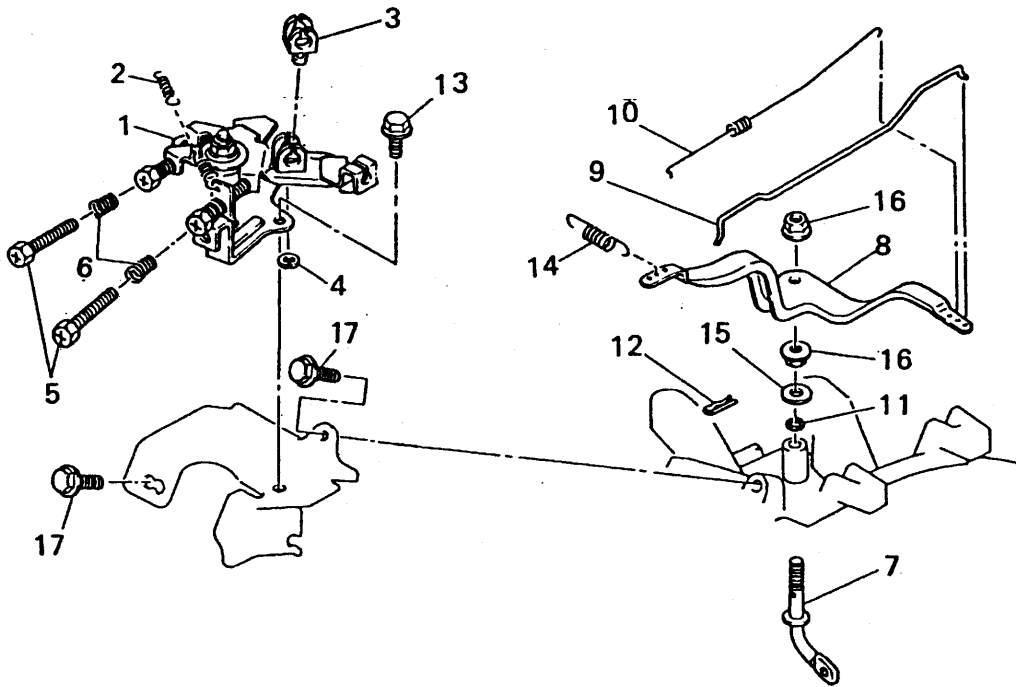
見出番号 No.	部品番号 Parts No.	部品名称 Parts Name	個数 No. Req'd	備考 Remarks	定価 Price
37	KK09002BA	チョークレバー LEVER, CHOKE	1	INCL. NO. 38-41	
38	KR30004CA	ストップ STOPPER	1		
39	H051D04X008	スクリュー SCREW, PAN-CRS	1		
40	W200H06	ワッシャー WASHER	1		
41	S500P04	スナップリング SNAP RING	1		

コンパネグループ
(J) CONPANE GROUP



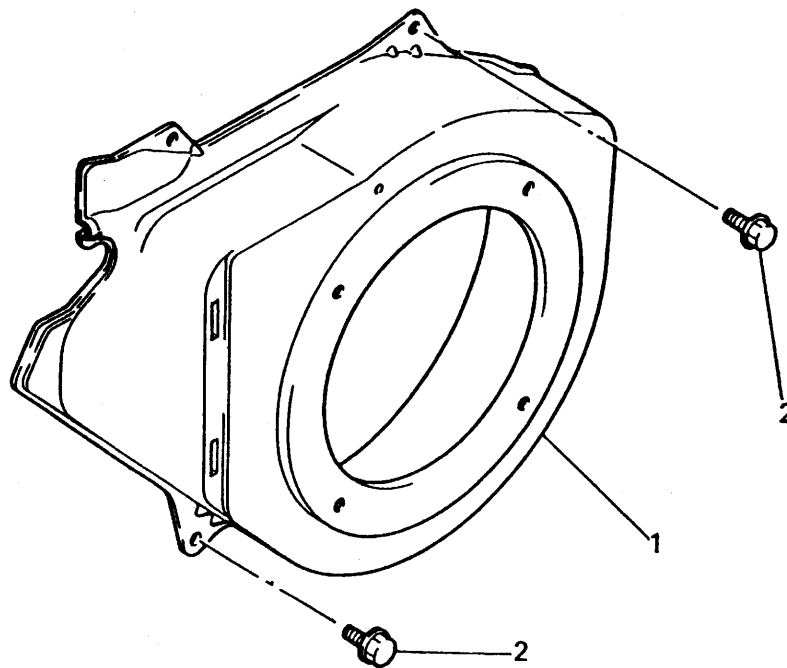
見出番号 No.	部品番号 Parts No.	部品名称 Parts Name	個数 No. Req'd	備考 Remarks	定価 Price
1	KG03009EA	コントロールパネル PANEL, CONTROL	1	INCL. NO. 2-6	
2	KG35007AA	リターンスプリング SPRING, RETURN	1		
3	KR30006AA	ストップ STOPPER	1		
4	S500P04	スナップリング SNAP RING	1		
5	KU14017BA	ボルト BOLT, CRS	2		
6	KU80013AA	スプリング SPRING	2		
7	KG22006AA	シャフト SHAFT, GOV	1		
8	KG31016AA	レバー LEVER, GOV	1		
9	KG41009AA	ロッド ROD, GOV	1		
10	KG42005CA	ロッドスプリング SPRING, ROD	1		
11	KG90016AA	ダストシール SEAL, DUST	1		
12	KU70006AA	クリップ CLIP	1		

コンパネグループ
(J) CONPANE GROUP



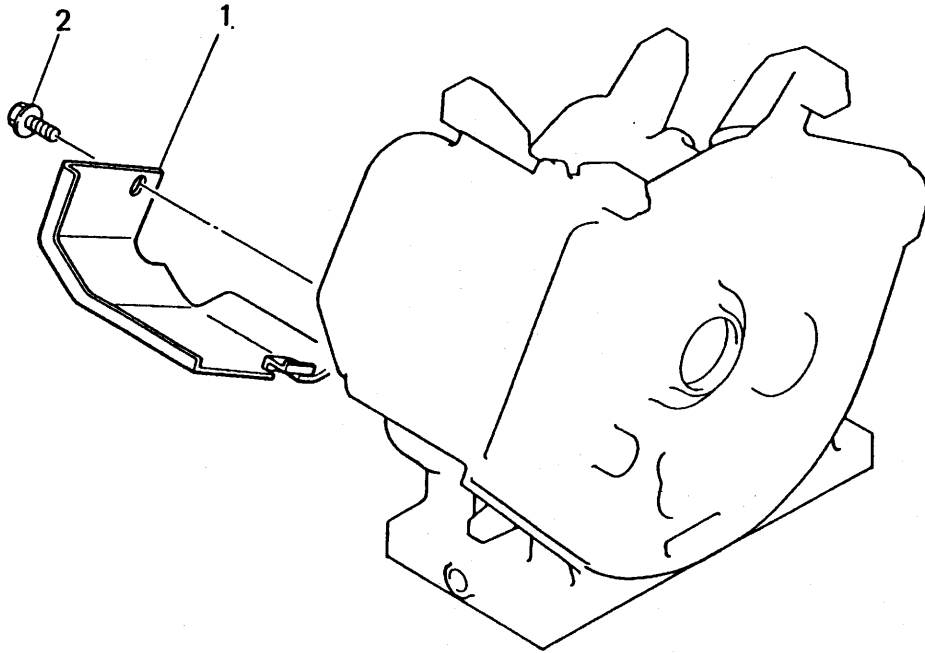
見出番号 No.	部品番号 Parts No.	部品名称 Parts Name	個数 No. Req'd	備考 Remarks	定価 Price
13	B800A06X012	フランジボルト BOLT, FLANGE	2		
14	KG34006LA	カハナスフリンク SPRING, GOV	1		
15	KG90015AA	ワッシャ WASHER	1		
16	KU24002AA	ナット NUT	2		
17	B805B06X012	フランジボルト BOLT, FLANGE	2		

ファンカバーグループ
 (K) FAN COVER GROUP



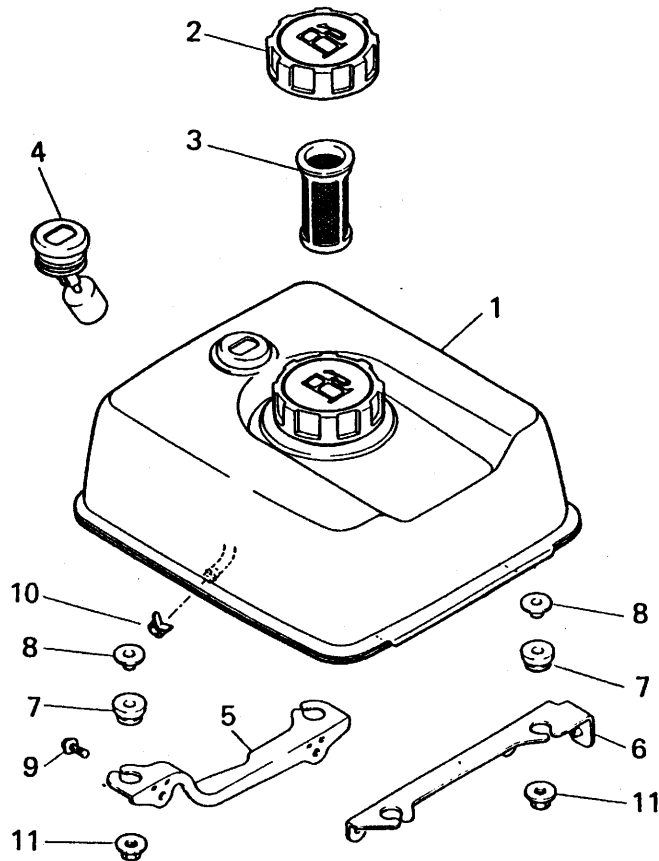
見出番号 No.	部品番号 Parts No.	部品名称 Parts Name	個数 No. Req'd	備考 Remarks	定価 Price
1	KH28004CA	ファンカバー COVER, FAN	1		
2	B805B06X012	フランジボルト BOLT, FLANGE	4		

シリンダカバーグループ
 (L) CYLINDER COVER GROUP



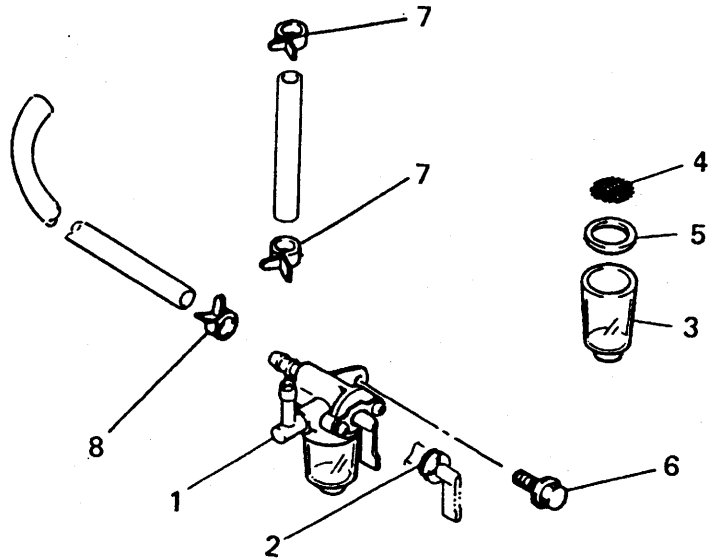
見出し番号 No.	部品番号 Parts No.	部品名称 Parts Name	個数 No. Req'd	備考 Remarks	定価 Price
1	KH40020AA	シリンダカバー COVER, CYLINDER	1		
2	B805B06X012	フランジボルト BOLT, FLANGE	2		

タンクグループ
(M) TANK GROUP



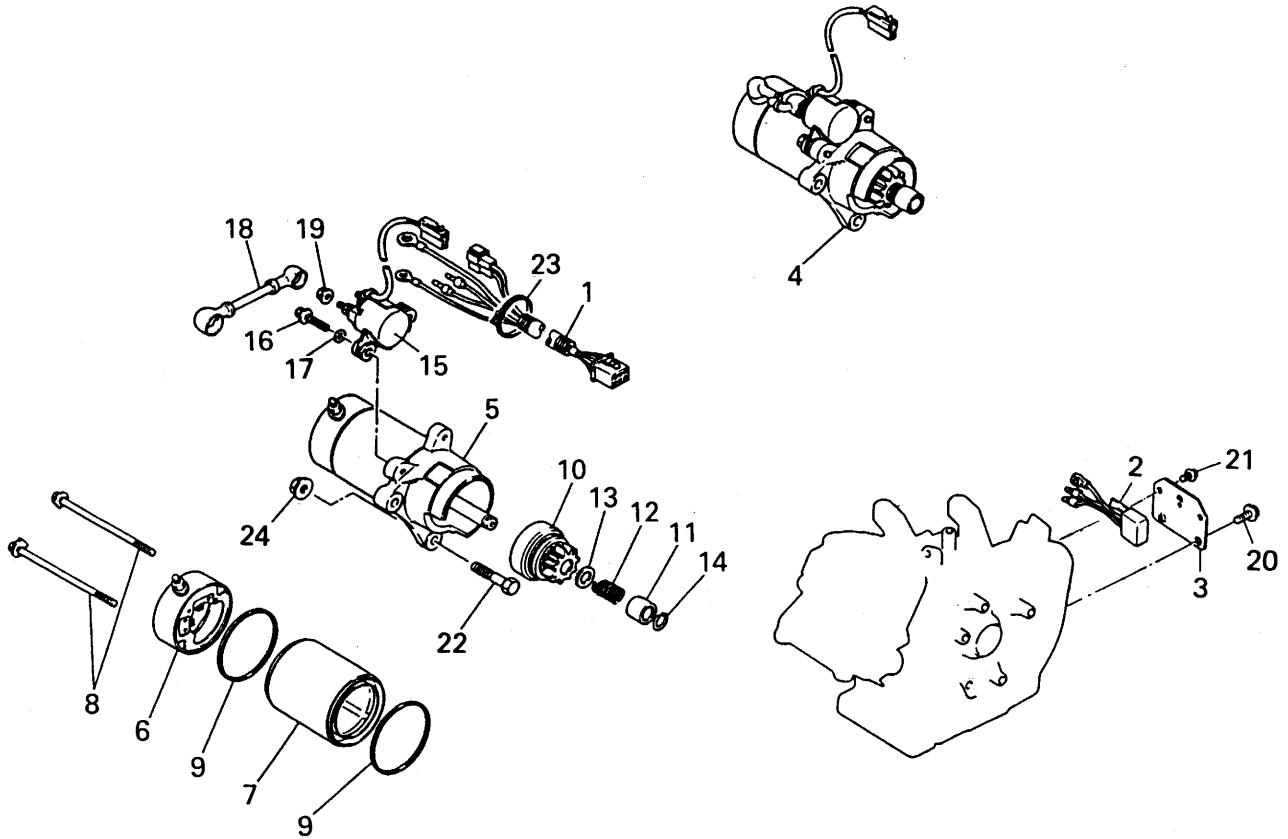
見出番号 No.	部品番号 Parts No.	部品名称 Parts Name	個数 No. Req'd	備考 Remarks	定価 Price
1	KF04051CA	フューエルタンク アセンブリ FUEL TANK ASSY	1	INCL.NO.2-4	
2	KF05010BA	タンクキャップ アセンブリ TANK CAP ASSY	1		
3	KF40003AA	フューエルフィルタ FILTER, FUEL	1		
4	KF90080DA	オイルゲージ GAUGE, OIL	1		
5	KF59008AA	タンクブラケット BRACKET, TANK	1		
6	KF59009AA	タンクブラケット BRACKET, TANK	1		
7	KU50018AA	ブッシュ BUSH	4		
8	KU50019AA	スペーサ SPACER	4		
9	B805B06X016	フランジボルト BOLT, FLANGE	4		
10	FR67419	クリップ CLIP	1		
11	N801A06	フランジナット NUT, FLANGE	4		

コックグループ
(N) COCK GROUP



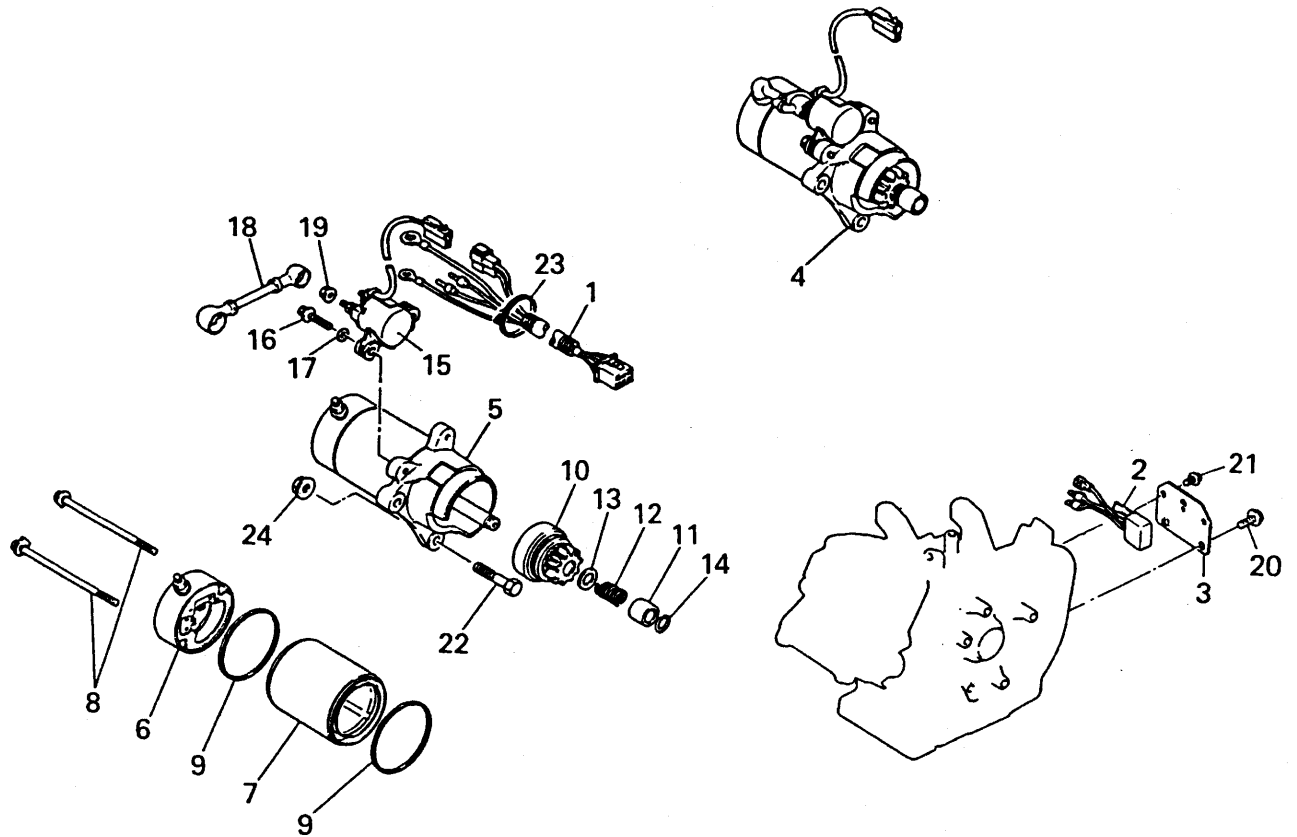
見出し番号 No.	部品番号 Parts No.	部品名称 Parts Name	個数 No. Req'd	備考 Remarks	定価 Price
1	KF31010AA	フューエルコック COCK, FUEL	1	INCL. NO. 2-5	
2	KF31010AA001	オーリング O-RING	1		
3	KF31010AA002	カップ CUP	1		
4	KF31010AA003	フューエルフィルタ FILTER, FUEL	1		
5	KF31010AA004	パッキング PACKING	1		
6	B805B06X016	フランジボルト BOLT, FLANGE	1		
7	FR53226	クリップ CLIP	2		
8	FR67419	クリップ CLIP	1		

セルグループ
(Q) CELL GROUP



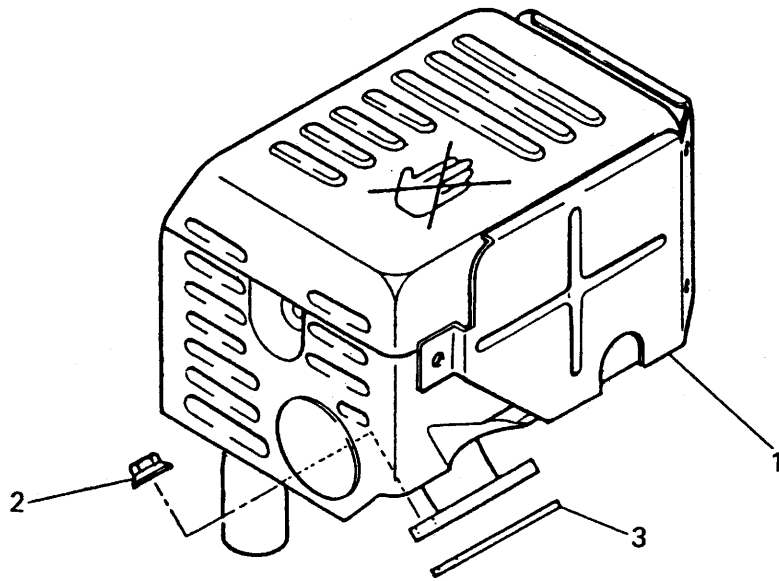
見出番号 No.	部品番号 Parts No.	部品名称 Parts Name	個数 No. Req'd	備考 Remarks	定価 Price
1	KE09023AA	リードワイヤ WIRE, LEAD	1		
2	FA28217	レクチファイヤ RECTIFIER	1		
3	KE70011AA	ブラケット BRACKET	1		
4	KS11001AA	スターティングモータ MOTOR, STARTING	1	INCL.NO.5-19	
5	KS11001AA102	スターティングモータ MOTOR, STARTING	1	INCL.NO.6-9	
6	KS11001AA104	ブラケット BRACKET	1		
7	KS11001AA105	スタータケース CASE, STARTER	1		
8	KS11001AA106	ボルト BOLT	2		
9	KS11001AA107	リング RING	2		
10	KS11001AA003	ギヤ GEAR	1		
11	KS11001AA108	ストッパ STOPPER	1		
12	KS11001AA109	リターンスプリング SPRING, RETURN	1		

セルグループ
(Q) CELL GROUP



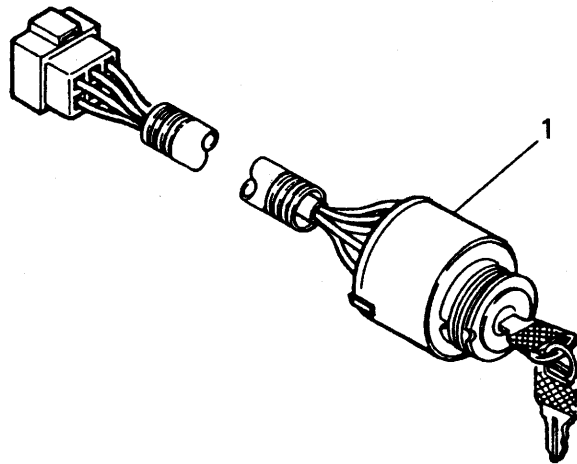
見出番号 No.	部品番号 Parts No.	部品名称 Parts Name	個数 No. Req'd	備考 Remarks	定価 Price
13	KS11001AA110	ワッシャ WASHER	1		
14	KS11001AA111	リング RING	1		
15	KS11001AA112	スイッチ SWITCH	1		
16	KS11001AA113	ボルト BOLT&WASHER	2		
17	KS11001AA114	ワッシャ WASHER	2		
18	KS11001AA115	リードワイヤ WIRE, LEAD	1		
19	KS11001AA116	フランジナット NUT, FLANGE	3		
20	B800A06X008	フランジボルト BOLT, FLANGE	1		
21	B800A08X016	フランジボルト BOLT, FLANGE	1		
22	FA28198	リーマボルト BOLT, REAMER	2		
23	KU90006BA	バンド BAND	1		
24	N801A08	フランジナット NUT, FLANGE	2		

マフラグループ
 (S) MUFFLER GROUP



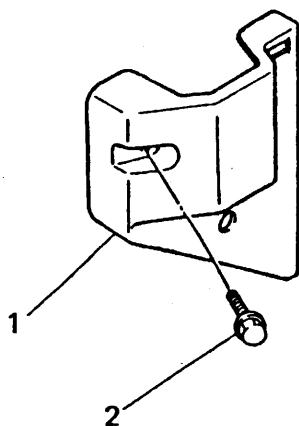
見出番号 No.	部品番号 Parts No.	部品名称 Parts Name	個数 No. Req'd	備考 Remarks	定価 Price
1	KM02042AA	マフラアセンブリ MUFFLER ASSY	1		
2	N801A08	フランジナット NUT, FLANGE	2		
3	KM70032AB	マフラ ガasket GASKET, MUFFLER	1		

スイッチグループ
 (U) SWITCH GROUP



見出番号 No.	部品番号 Parts No.	部品名称 Parts Name	個数 No. Req'd	備考 Remarks	定価 Price
1	KE09022AA	メインスイッチ SWITCH, MAIN	1		

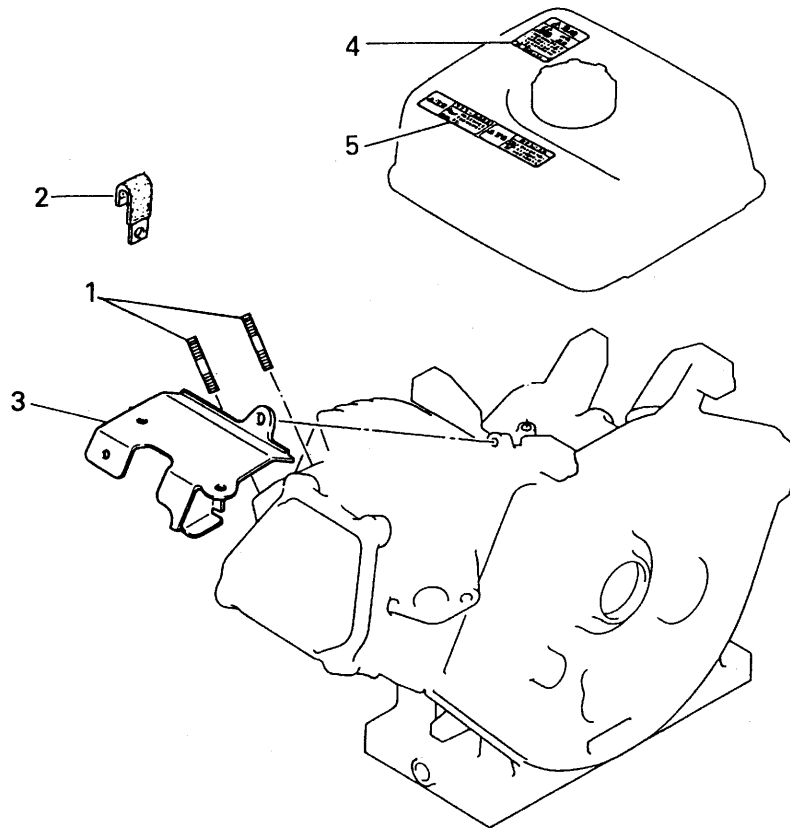
カバーグループ
 (X) COVER GROUP



見出番号 No.	部品番号 Parts No.	部品名称 Parts Name	個数 No. Req'd	備考 Remarks	定価 Price
1	KR40009AA	カバー COVER	1		
2	B800A06X030	フランジボルト BOLT, FLANGE	1		

ボルト, クランプ, カバー, ラベル

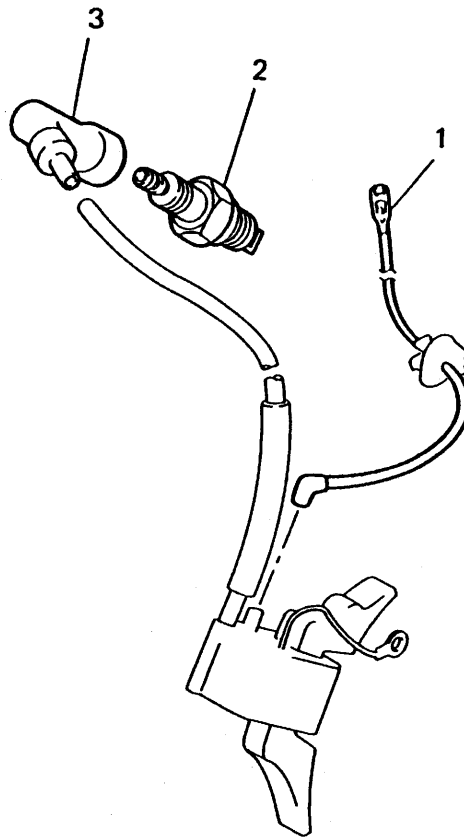
1. BOLT, CLAMP, COVER, LABEL



見出番号 No.	部品番号 Parts No.	部品名称 Parts Name	個数 No. Req'd	備考 Remarks	定価 Price
1	B155B08X020	スタットボルト BOLT, STUD	2		
2	FR56780	クランプ CLAMP	1		
3	KH50003AA	トップカバー COVER, TOP	1		
4	KW56069AA	注意ラベル LABEL, CAUTION	1		
5	KW56070AA	注意ラベル LABEL, CAUTION	1		

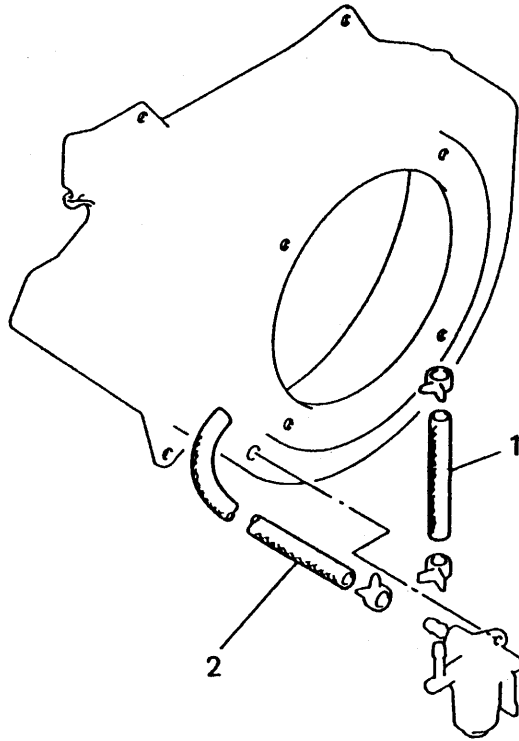
リードワイヤ、プラグ、キャップ

2. LEAD WIRE, PLUG, CAP



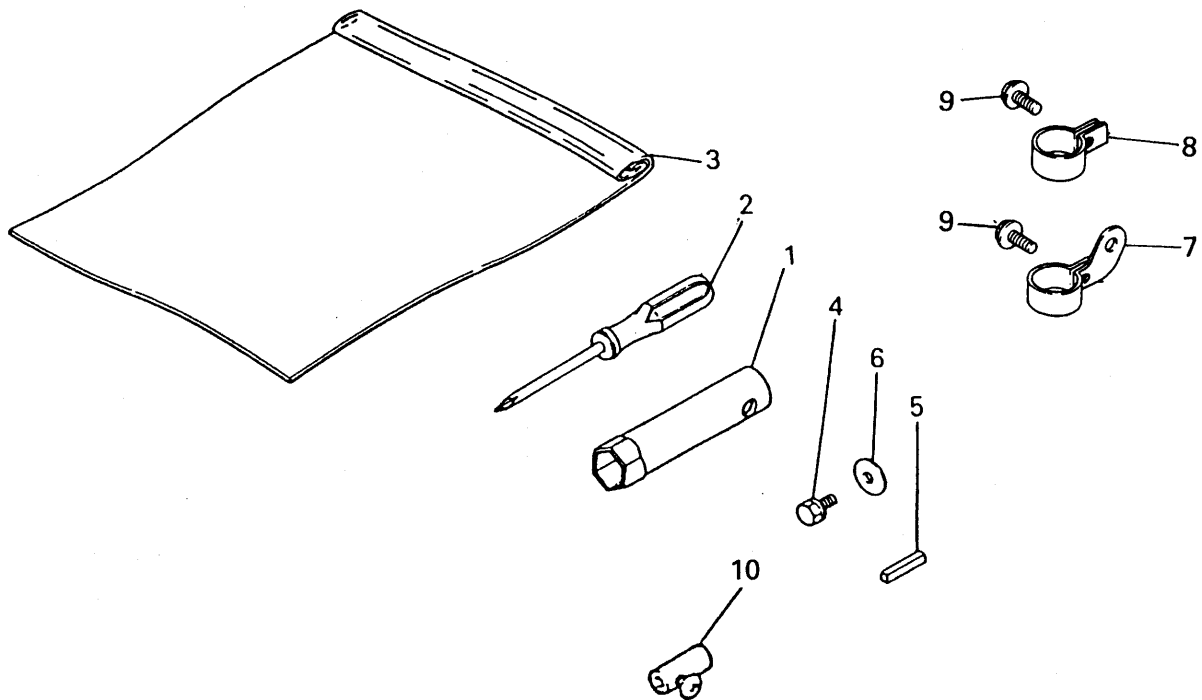
見出番号 No.	部品番号 Parts No.	部品名称 Parts Name	個数 No. Req'd	備考 Remarks	定価 Price
1	KE90057AA	リードワイヤ WIRE, LEAD	1		
2	FR46903A	スパークプラグ PLUG, SPARK	1	BP5ES	
3	KE42027AA	プラグキャップ CAP, PLUG	1		

フューエルホース
3. FUEL HOSE



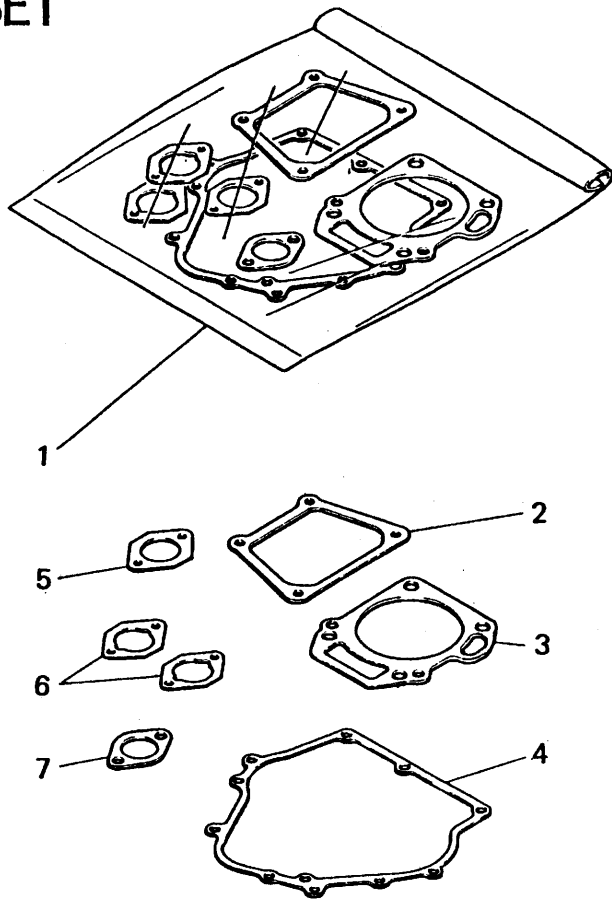
見出し番号 No.	部品番号 Parts No.	部品名称 Parts Name	個数 No. Req'd	備考 Remarks	定価 Price
1	P051Y04X100	フューエルホース HOSE, FUEL	1		
2	P051Y08X360	フューエルホース HOSE, FUEL	1		

ツールセット, テールパイプ
4. TOOL SET, TAIL PIPE



見出番号 No.	部品番号 Parts No.	部品名称 Parts Name	個数 No. Req'd	備考 Remarks	定価 Price
1	FR42294A	ソケットレンチ WRENCH, SOCKET	1		
2	KN13001AA	スクレットライハ DRIVER, SCREW	1		
3	FA21533D	ツールハツク BAG, TOOL	1		
4	B080A08X016	ボルト BOLT&WASHER	1		
5	W405B07X045	キー KEY, SUNK	1		
6	FA24135	ワッシャー WASHER	1		
7	KM60009AA	クランプ CLAMP	1		
8	KU60002AA	クランプ CLAMP	1		
9	KU13012AA	ボルト BOLT&WASHER	2		
10	FR45980	ワイヤエンドパーツ WIRE END PARTS	1		

ガスケットセット
5. GASKET SET



品出番号 No.	部品番号 Parts No.	部品名称 Parts Name	個数 No. Req'd	備考 Remarks	定価 Price
1	KW39058BA	ガスケットセット GASKET SET	1	INCL.NO.2-7	
2	KW33002AA	ガスケット,ヘッドカバー GASKET,HEAD COVER	1		
3	KC66009AA	ヘッド ガスケット GASKET,HEAD	1		
4	KW31007AA	クランクケース ガスケット GASKET,CRANKCASE	1		
5	KW34001AA	キャブレタ ガスケット GASKET,CARBURETOR	1		
6	KW34005AA	キャブレタ ガスケット GASKET,CARBURETOR	2		
7	KM70032AB	マフラ ガスケット GASKET,MUFFLER	1		